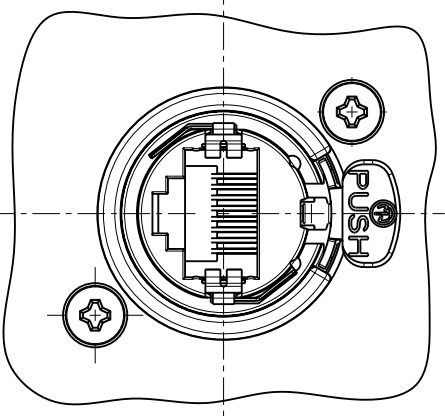
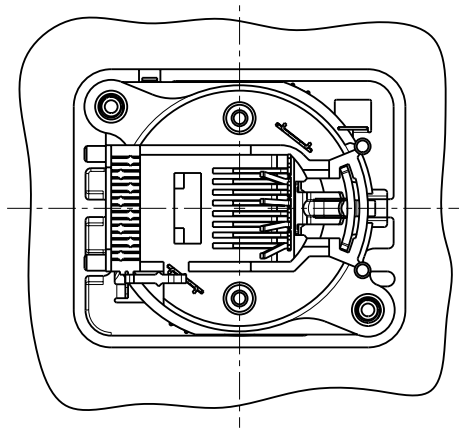
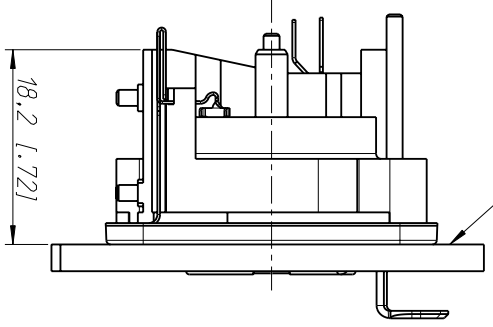


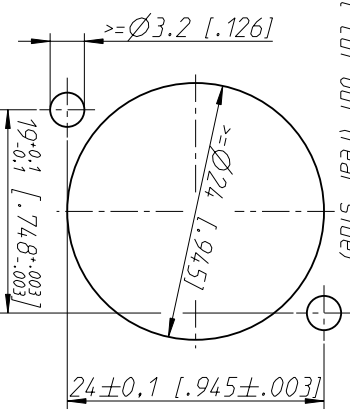
Flansch vorne, Chassis hinten  
Flange at frontside,  
chassis at rear side of panel



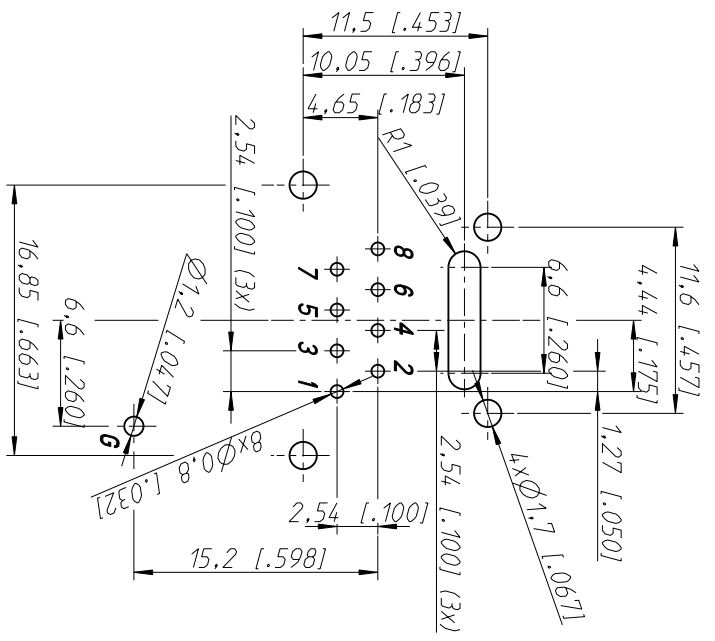
Frontplattenausschnitt (Rueckseite)  
Panel cut out (rear side)



Flansch u. Chassis an Frontplatten-Rueckseite  
Flange and chassis fixed at frontpanel - rear side



PCB-Layout (scale 3:1)  
= contact arrangement seen  
from backside (view to the very right)



Allgemeintoleranzen ISO 2768-m		Werkstoff		Maßstab:	
Zeichnung unbeeinträchtigt geschneit (DIN 34) (C)				2:1	
Benennung		NE8FDV		Aend.-Nr.	
NE8FDV		NE8FDV		18-2005	
NEUTRIK		FL-9494		SCHAAN	
		Zeichn. Nr.		ST-NE8FDV	
		Gezeichnet		Datum	
		14.03.02		Name	
		Freigegeben		Pajr	
		Geändert		Pajr	
		04.02.05		Aend.-Index	
		Ersatz fuer:		Blatt 1	
		18-2005		von 1 Bl.	